

Ambrogio Robot Twenty 25

MD-CO-RO-43- Rev.1.5 - 30/10/2025 - Ambrogio Robot Twenty 25

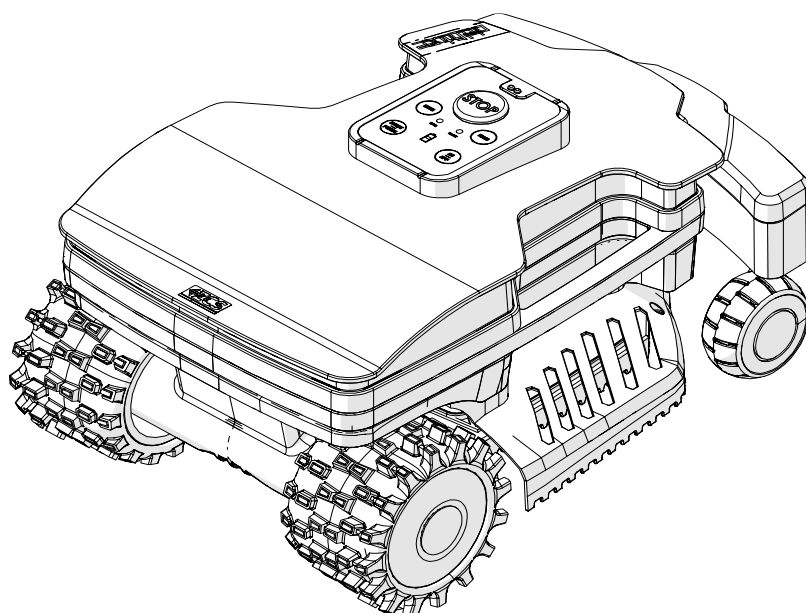
Spare Parts Catalogue

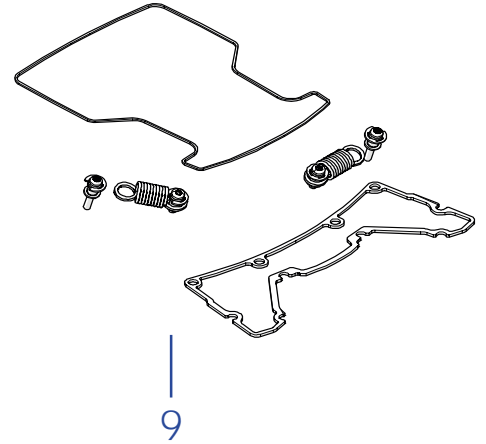
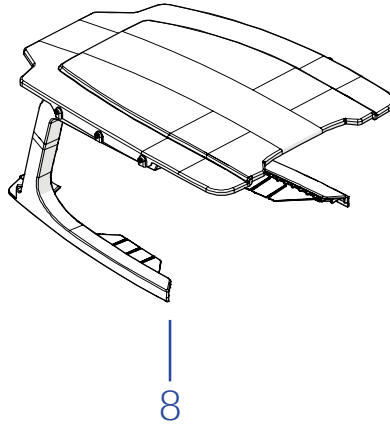
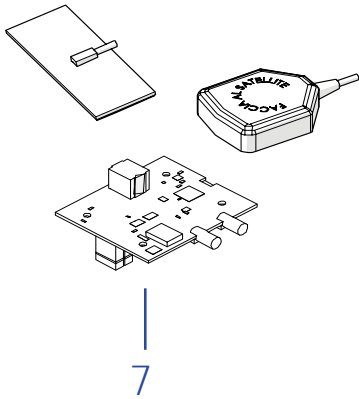
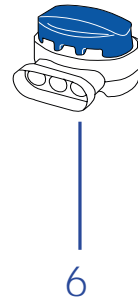
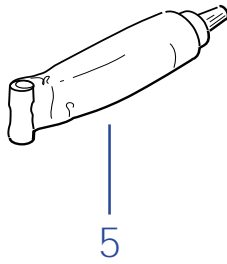
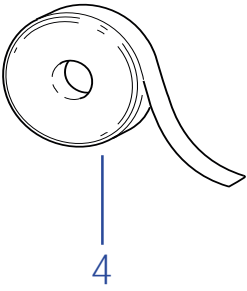
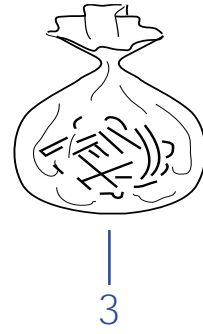
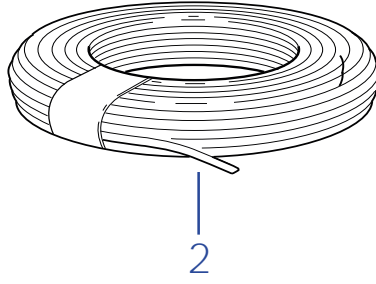
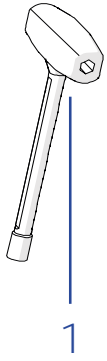
Previous Revision 1.4
Current Revision 1.5
From 2025-10

Models Type Included

B025DE0
B025EL0

Twenty 25 Deluxe
Twenty 25 Elite





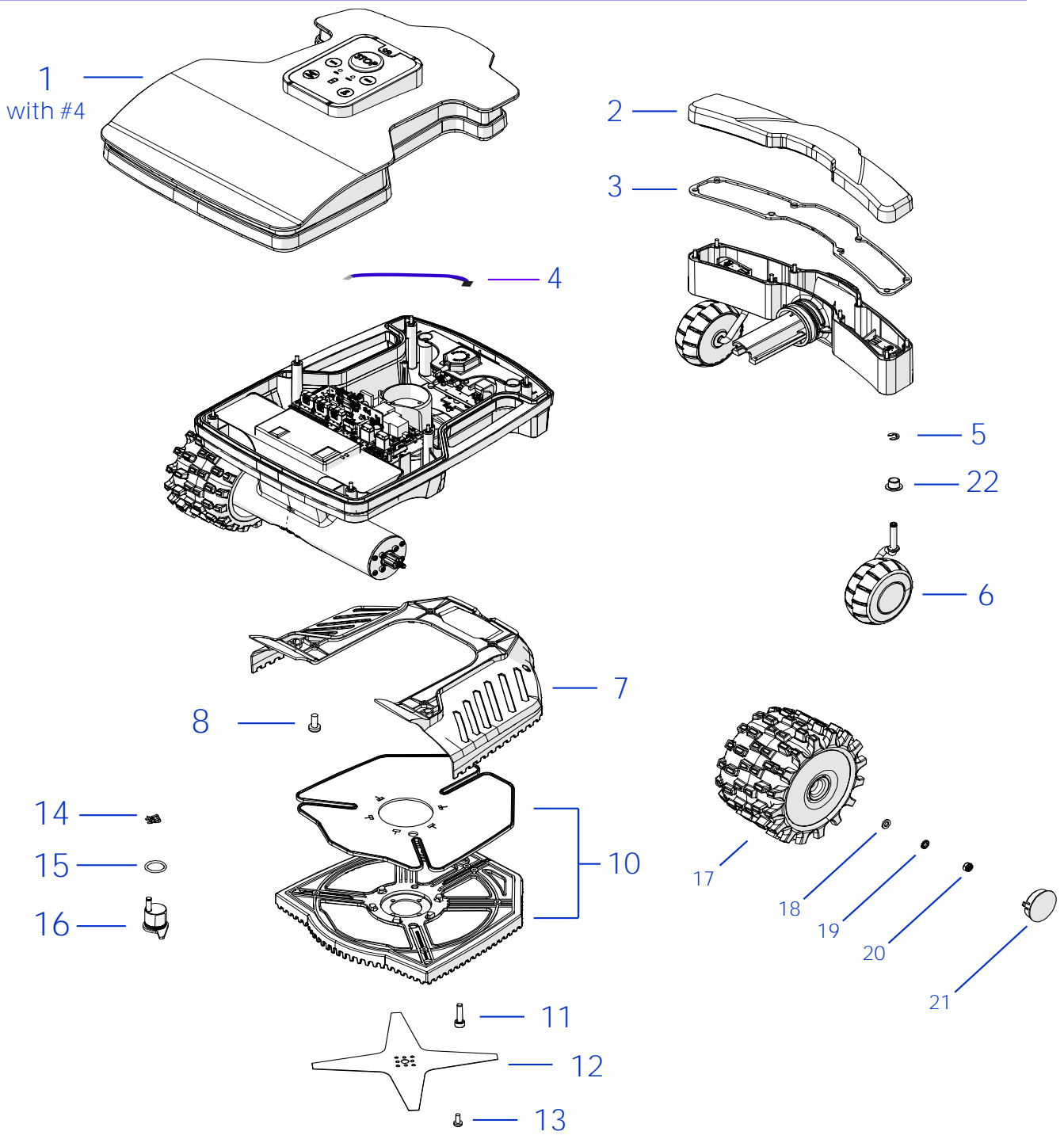
Tav. **01** | **0**
 Tab.
 Taf.

Rif.	Code	Qt.in Robot		(IT) Descrizione * (GB) Description	MOQ
1	015Z13700A	1		Cacciavite - Screw Driver	1
2	CS_E025_1	1	MT 100 (1x0.75)	Cavo - Cable	1
2	CS_E025_15	0-1	MT 150 (1x0.75)	Cavo - Cable	1
3	200A00100A	1	(100 Pz)	Conf. Chiodi - Nails Bag	1
3	200A00200A	0-1	(200 Pz)	Conf. Chiodi - Nails Bag	1
4	CS_C0111	0		Nastro Agglomerante - Stretch Electrical Tape	1
5	CS_C0109	0	200 Gr	Grasso - Grease	1
6	200A00003	1		(3pcs) - Connettore - Connector	1
6	200A00001	0		(10pcs) - Connettore - Connector	1
6	200A00050	0		(50pcs) - Connettore - Connector	1
7	L25A00001A	0		Kit modulo connect - Connect Module kit	1
8	L29Z04410A	0		Copertura base ricarica - Charging base cover	1
9	L25K00001A	0		Kit rimessaggio - Winter Service Kit	1

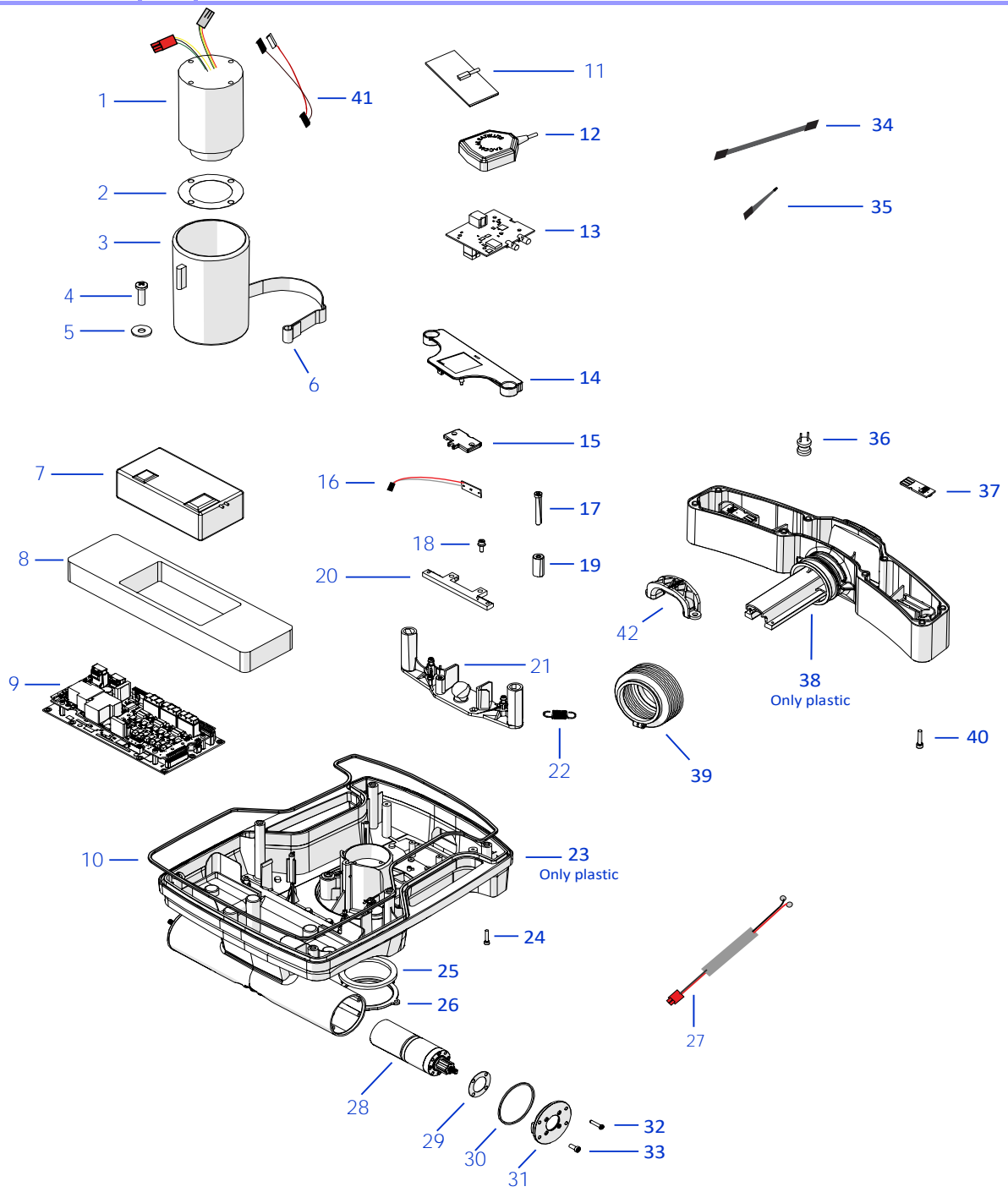
Solo per rivenditori
 Only for dealer

Code	(IT) Descrizione * (GB) Description	MOQ
CS_BT_USB	Convertitore USB-Bluetooth - USB-Bluetooth Converter	1

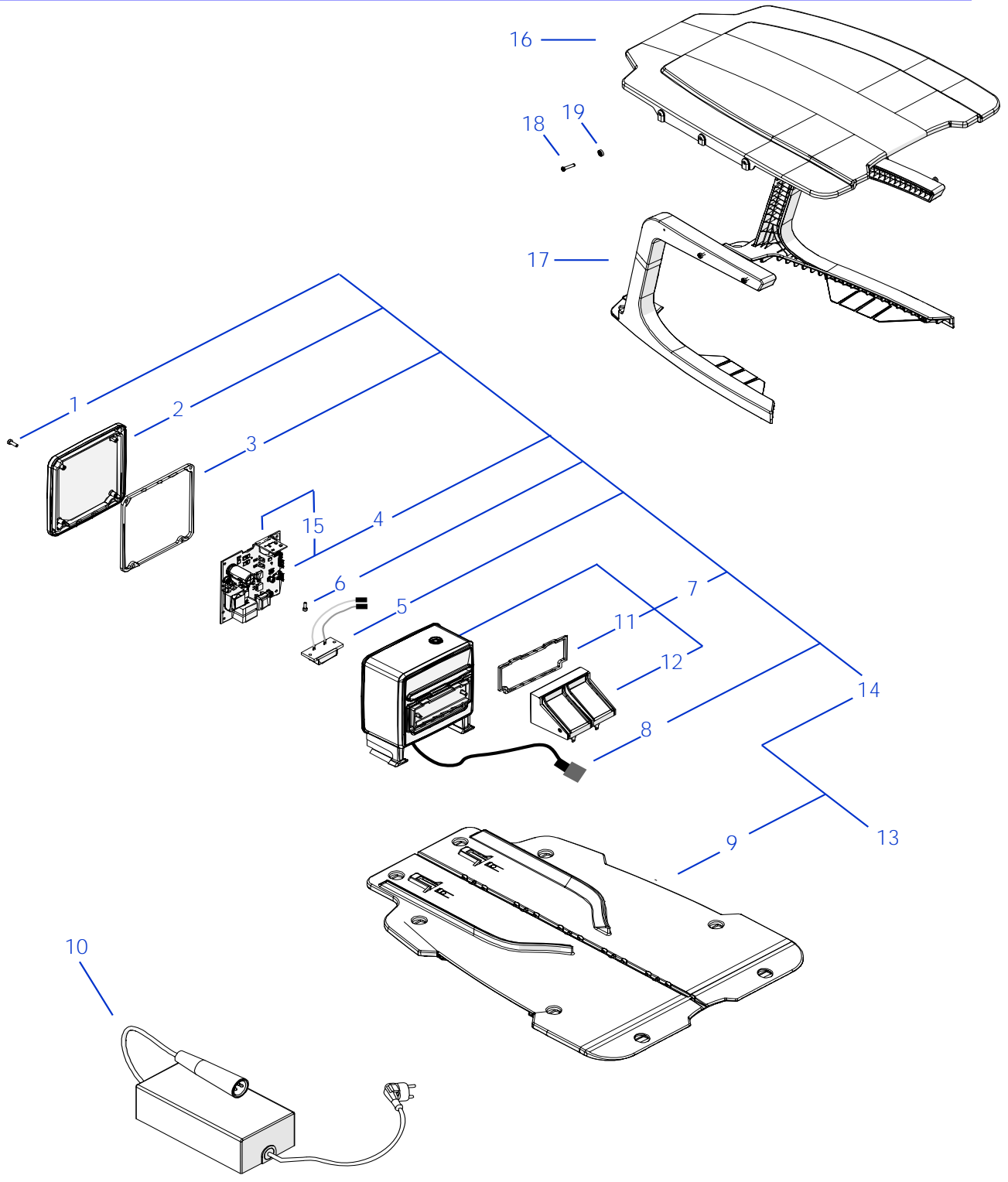




Rif.	Code	Qt.in Robo t		(IT) Descrizione * (GB) Description	MOQ
1	L25Z07100A_R	1	Ambrogio	Gruppo Calotta - Cap Set	1
2	L25Z03400A_R	1		Cover bumper - Bumper cover	1
3	L25Z03500A	1		Guarnizione bumper - Bumper gasket	10
4	CB13_L400.1	1		Cablaggio sensorer pioggia - Rain sensor cabling	1
5	C02268	1		Seger - Seger	10
6	L25Z01900A_R	1	Right / Destro	Gruppo ruota Dx - Left wheel assembly	1
6	L25Z02200A_R	1	Left / Sinistro	Gruppo ruota Sx - Right wheel assembly	1
7	L25Z08300A_R	1		Paralama esterno - External blade guard	1
8	C02584	4	4 x 10	Vite - Screw	10
10	L25Z07800A_R	1		Paralama interno - Internal blade guard	1
11	C02222	4		Vite metrica - Metric screw	10
12	075Z07800A_R	1		Lama - Blade	1
13	C02650	4	M4 x 8	Vite - Screw	10
14	C01936	1		Seger - Seger	10
15	C01440	1		Guarnizione - Gasket	10
16	L20Z06500A	1		Eccentrico - Eccentric	1
17	L25Z01200A_R	2		Ruota trazione - Traction wheel	1
18	C02349	1		Rosetta - Flat washer	10
19	C00128	1		Rosetta dentellata - Toothed washer	10
20	C02223	1		Dado - Nuts	10
21	015Z06700A	1	Ambrogio	Coperchio ruote - Wheel cap	1
22	C02253	4		Cuscinetto - Bearing	1



Rif.	Code	Qt.in Robo t		(IT) Descrizione * (GB) Description	MOQ
1	C02362_25_R	1	Brushless	Motore di taglio - Blade motor	1
2	015Z13400A	1		Guarnizione - Gasket	10
3	015Z03600B_R	1		Tubo motore lama - Motor blade support	1
4	C00691	1		Vite - Screw	10
5	C00026	1		Rondella - Washer	10
6	015Z07300B	1		Molla - Spring	1
7	075Z60900A_R	1	5,0Ah	Batteria - Battery	1
8	L25Z01300B	1		Supporto batteria - Battery support	1
9	015E00400A_R	1		Scheda madre - Mainboard	1
10	L25Z04000A	1		Guarnizione - Gasket	10
11	C02455	1		Antenna GSM - GSM antenna	1
12	051Z54700A	1		Antenna GPS - GPS Antenna	1
13	015E01300A	1		Modulo Connect 4G ME910 - Connect Module 4G ME910	1
14	L25Z04500A_R	1		Supporto Connect - Connect support	1
15	L20Z06300A	1		Copertura scheda urto - Bump board cover	1
16	CS_E0031_A	1		Scheda Sensore Urto - Bump Board	1
17	C02246	2	3 x 12	Vite - Screw	10
18	C02175	2	3 x 10	Vite 3x10 Torx - Torx screw 3X10	10
19	015Z04300B	2		Battuta bumper - Bumper stop	1
20	L25Z10003A	1		Supporto magnete - Magnet support	1
21	015Z04600B	1		Supporto gruppo urto - Bump group support	1
22	L25Z00019A_R	2		Kit bumper - Bumper kit	1
23	L25Z00300C_R	1		Scocca inferiore - Lower chassis	1
24	C02297	6	M4 x 20	Vite - Screw	10
25	L20Z06700B	1		Guarnizione - Gasket	10
26	L25Z03600A	1		Supporto guarnizione - Gasket support	1
27	025CB01.02	1		Cablaggio ricarica - Recharging cable	1
28	L25Z10026A_R	2		Motore ruota - Wheel motor	1
29	L25Z05700A	2		Guarnizione - Gasket	10
30	015Z14800B	2		Guarnizione - Gasket	10
31	L25Z04700A	2		Flangia - Flange	1
32	C02272	1	4 x 20	Vite - Screw	10
33	C02984	1	M5 x 10	Vite - Screw	10
34	CB09_CONNECT	1		Cablaggio - Wiring	1
35	110E01100A	2		Cablaggio Terminazione CAN - CAN termination cable	1
36	051E01400A_R	2		Bobina - Coil	1
37	L25E00400A	1		Sensore sollevamento - Lift sensor	1
38	L25Z06600A	1		Chassis bumper - Bumper chassis	1
39	L25Z07200A	1		Soffietto - Bellow	1
40	C02394	8	4 x 20	Vite - Screw	10
41	051CB04.01	1		Adattatore cablaggio motore - Motor cabling adapter	1
42	L25Z00098B	1		Rinforzo bumper - Bumper reinforcement	1



Rif.	Code	Qt.in Robo t		(IT) Descrizione * (GB) Description	MOQ
1	C02188	4	M4 x 12	Vite - Screw	8
2	015Z08700A	1		Coperchio torretta - Turret box	1
3	015Z08900A	1		Guarnizione torretta - Turret gasket	10
4	015E00700A_R	1		Trasmittitore - Transmitter	1
5	A222522	1		Connettore - Connector	1
6	C00364	2	M3 x 10	Vite - Screw	10
7	L20Z22559A_R	1		Box trasmettitore - Transmitter box	1
8	042CHS01.04	1		Cablaggio base ricarica - Docking station wiring	1
9	L25Z05500A_R	1		Pianale - Floor	1
10	C02311	1		Alimentatore - Power supply	1
11	L20Z04400A	1		Guarnizione - Gasket	10
12	L20Z22549A	1		Contatti ricarica - Recharge contacts	1
13	L25Z08800B_R	1		Base completa - Complete base	1
14	015Z10400B_R	1		Torretta completa - Transmitter box assembly	1
15	015A00700A	1		Scheda LED trasmettitore - LED transmitter board	1
16	L29Z04407A	1		Copertura garage - Garage cover	1
17	L29Z04408A	1		Montante sinistro - Left upright	1
17	L29Z04409A	1		Montante destro - Right upright	1
18	C02272	6		Vite - Screw	10
19	C02204	6		Rondella - Washer	10